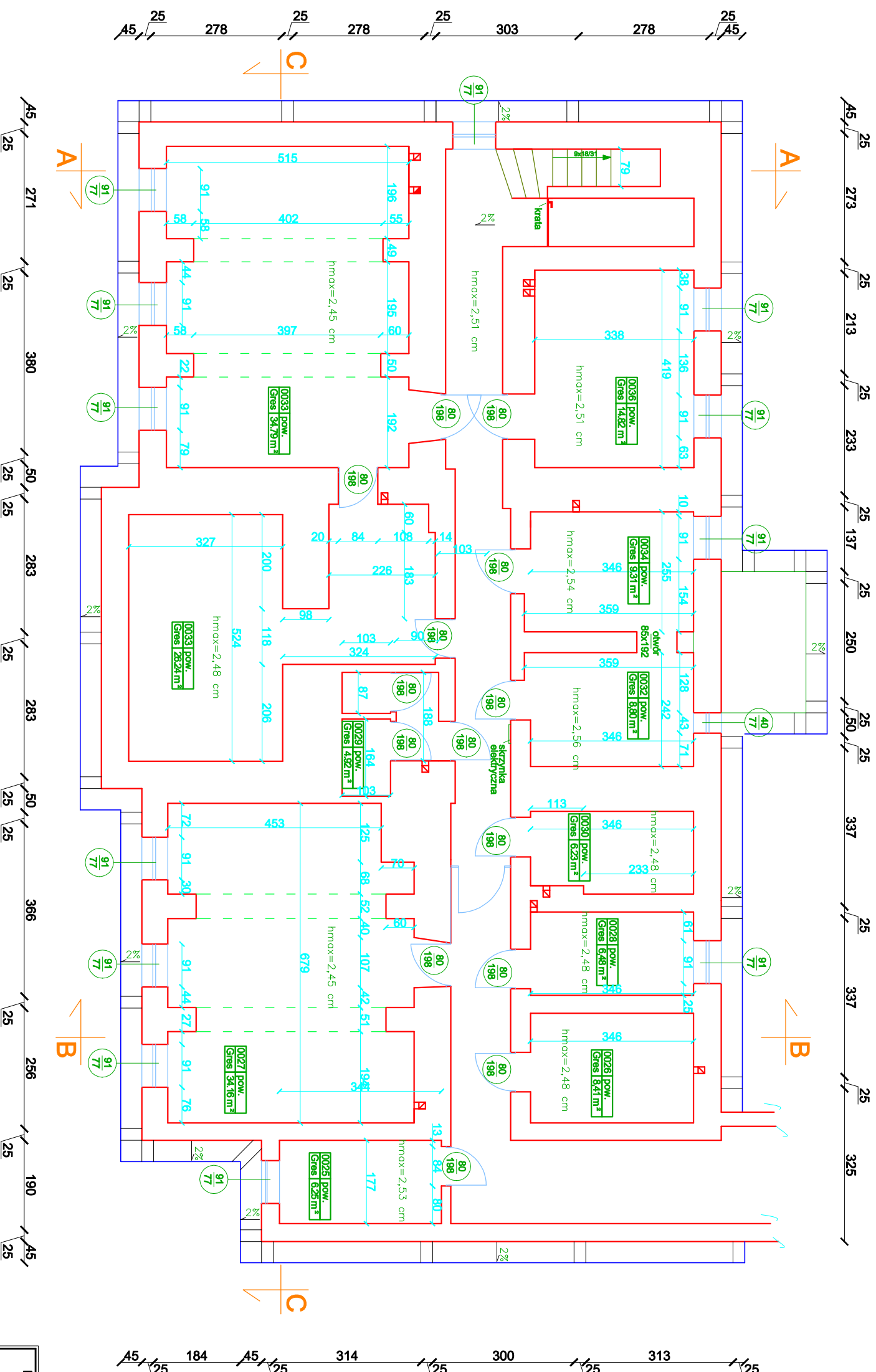


ROZMIESZCZENIE ZĘBER W ŚCIANIE OPOROWEJ skala 1:100



INWESTOR:	DOM POMOCY SPOŁECZNEJ ul. Polowa 39, 18-400 Łomża	DATA:	27.08.2016
Roboty Ogólnobudowlane Konserwacja Zbiorników Andrzej J. Wszoborowski			
ul. Piłsudskiego 82, 18-400 Łomża, tel. 86 218 32 36, e-mail: robwzszoborowski@poczta.onet.pl			
TEMAT:	Wykonanie osuszenia murów oraz izolacji przeciwwodnej i termicznej ścian piwnic w budynku C DPS w Łomży	NR RYS:	2
Tytuł rysunku:	ROZMIESZCZENIE ZĘBER W ŚCIANIE OPOROWEJ	SKALA:	1:100
OPRACOWAŁ:	mgr inż. Żaneta Walendziak	PODMI:	
SPRAWDZIŁ:	mgr inż. Andrzej J. Wszoborowski	Nr upr.:	SUV - 63/85 ZNL-409/1/05
		PODRS:	PDL/BO/11715/01